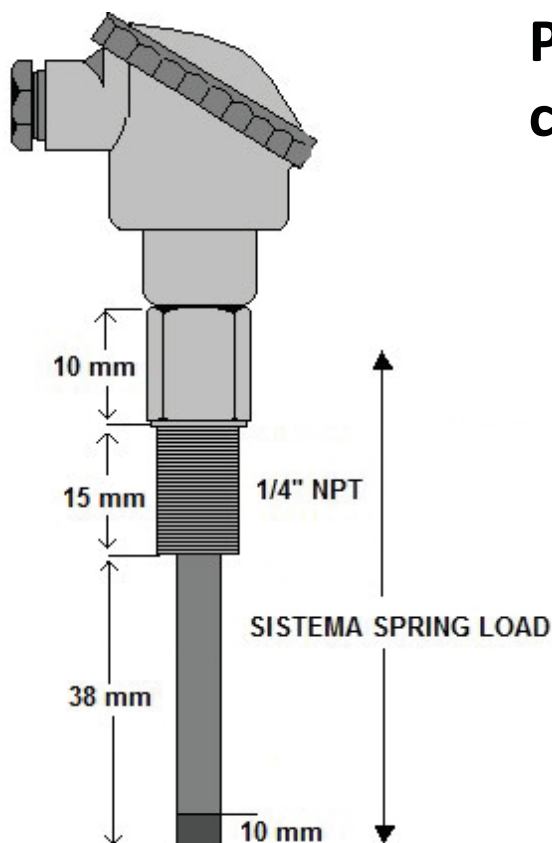


SENSOR PT-100

SISTEMA SPRING LOAD CON PUNTA COBRE



Sensor PT-100



PT-100 Sistema SPRING LOAD con Punta de Cobre

Modelo: PTDSL635038

SENSOR PT-100 DOBLE

- CABEZAL GRANDE
- Sistema Spring - load
- Sensor de Temperatura tipo PT-100
- 6 Hilos.Elemento de Platino
- Clase B.DIN 100 Ohm's a 0°C
- Elemento -50+400°C
- Bulbo Acero Inoxidable SS 316
- Diámetro del bulbo 6.35 mm
- Largo del Bulbo 38mm
- Spring Load
- Punta de cobre
- Loza conexión con resorte
- Conexión a Proceso 1/4" Npt He
- Cabezal de Aluminio Grande
- Salida Electrica 1/2" Npt Hembra
- Marca INTRIAL

Referencia Técnica

Item	Especificación Técnica
Cabezal	Material Aluminio Grande, salida conexión eléctrica 1/2 Npt, Grado Protección IP67.
Sistema	SPRING LOAD. Loza conexión con resorte.
Conexión a Proceso	Hilo en acero inoxidable SS304 1/4" NPT.
Bulbo Sensor	Material acero inoxidable SS316, DIAMETRO 1/4" (6.35 mm).
Elemento Sensor	Resistencia RTD PT-100, elemento clase A tolerancia 0.15%, DIN IEC 751, elemento clase B tolerancia 0.30% DIN IEC 751, 100 Ohms a 0°C.