

Grupo A | Mirillas de aceite en Latón Atornillado por delante



Tipo 4616

Con estrella fija pintado en blanco, de latón, presión de trabajo 4 bar, estabilidad térmica hasta 130° C, con cristal natural según DIN 31691.

Tipo 4626

Sin estrella, de latón, presión de trabajo 4 bar, estabilidad térmica hasta 130° C, con cristal natural según DIN 31691.

Tipo 4716

Estrella fija pintado en blanco, de latón, presión de trabajo 4 bar, estabilidad térmica hasta 280°C, con cristal de Tempax.

Tipo 4726

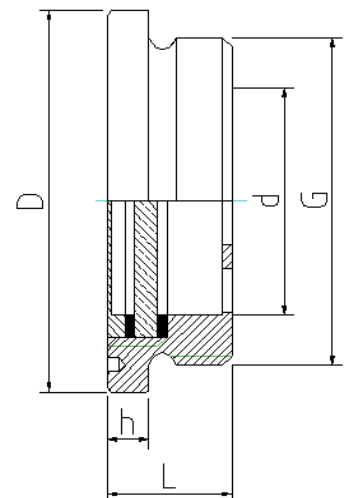
Sin estrella, de latón, presión de trabajo 4 bar, estabilidad térmica hasta 280°C, con cristal de Tempax.

Compuesto N° artículo: Tipo + Rosca-Dimens.

Por ejemplo: 4616...+...1615 = 46161615 – Latón, M 16x1,5, Cristal natural a 130°C, con estrella pintado en blanco or 4726...+...0100 = 47260100 – Latón, G 1", Tempax a 280°C, sin estrella.

Métrica ISO-Rosca DIN 13		(de M 16x1,5 a M 27x1,5)					
Rosca (G)	M 16x1,5	M 18x1,5	M 20x1,5	M 22x1,5	M 24x1,5	M 26x1,5	M 27x1,5
N° artículo (parte 2) (Rosca-Dimens.)	...1615	...1815	...2015	...2215	...2415	...2615	...2715
Whitworth Rosca (BSP) DIN ISO 228 (DIN 259)		(de G 3/8" a G 3/4")					
Rosca (G)	G 3/8"		G 1/2"				G 3/4"
N° artículo (parte 2) (Rosca-Dimens.)	...0038		...0012				...0034
Dimensión							
Ø - Exterior (D)	22 mm	22 mm	26 mm	26 mm	30 mm	32 mm	32 mm
Ø - Interior (d)	9 mm	9 mm	12 mm	12 mm	15 mm	17 mm	17 mm
Longitud (L)	12 mm	12 mm	12 mm	12 mm	12 mm	12 mm	12 mm
Altitud collar (h)	4 mm	4 mm	4 mm	4 mm	4 mm	4 mm	4 mm

Métrica ISO-Rosca DIN 13		(de M 30x1,5 a M 60x2,0)					
Rosca (G)	M 16x1,5	M 18x1,5	M 20x1,5	M 22x1,5	M 24x1,5	M 26x1,5	M 27x1,5
N° artículo (parte 2) (Rosca-Dimens.)	...1615	...1815	...2015	...2215	...2415	...2615	...2715
Whitworth Rosca (BSP) DIN ISO 228 (DIN 259)		(de G 1" a G 2")					
Rosca (G)	G 3/8"		G 1/2"				G 3/4"
N° artículo (parte 2) (Rosca-Dimens.)	...0038		...0012				...0034
Dimensión							
Ø - Exterior (D)	22 mm	22 mm	26 mm	26 mm	30 mm	32 mm	32 mm
Ø - Interior (d)	9 mm	9 mm	12 mm	12 mm	15 mm	17 mm	17 mm
Longitud (L)	12 mm	12 mm	12 mm	12 mm	12 mm	12 mm	12 mm
Altitud collar (h)	4 mm	4 mm	4 mm	4 mm	4 mm	4 mm	4 mm



Otros tamaños de rosca, juntas especial (p. ej. Viton) y cristales o estrella no pintado, así como la ejecución con el hexagonal en la pregunta.