

## Grupo B

## Mirillas de aceite en Aluminio Atornillado por delante



### Tipo 4618

Con estrella fija no pintado, de aluminio, presión de trabajo 3 bar, estabilidad térmica hasta 130° C, con cristal natural, según DIN 31691

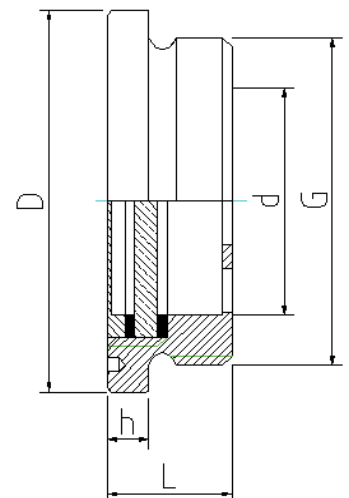
### Tipo 4628

Sin estrella, de aluminio, presión de trabajo 3 bar, estabilidad térmica hasta 130° C, con cristal natural, según DIN 31691

Compuesto N° artículo: Tipo + Rosca-Dimens.

Por ejemplo: 4618...+...2215 = 46182215 – Aluminio, M 22x1,5, Cristal natural a 130°C, con estrella no pintado or 4628...+...0100 = 46280100 – Aluminio, G 1", Tempax a 280°C, sin estrella.

Métrica ISO-Rosca DIN 13 (de M 16x1,5 a M 24x1,5)							
Rosca (G)	M 16x1,5	M 18x1,5	M 20x1,5	M 22x1,5	M 24x1,5	M 26x1,5	M 27x1,5
N° artículo (parte 2) (Rosca-Dimens.)	...1615	...1815	...2015	...2215	...2415	...2615	...2715
Whitworth Rosca (BSP) DIN ISO 228 (DIN 259) (de G 3/8" a G 3/4")							
Rosca (G)	G 3/8"		G 1/2"				G 3/4"
N° artículo (parte 2) (Rosca-Dimens.)	...0038		...0012				...0034
Dimensión							
Ø - Exterior (D)	22 mm	22 mm	26 mm	26 mm	30 mm	32 mm	32 mm
Ø - Interior (d)	9 mm	9 mm	12 mm	12 mm	15 mm	17 mm	17 mm
Longitud (L)	12 mm	12 mm	12 mm	12 mm	12 mm	12 mm	12 mm
Altitud collar (h)	4 mm	4 mm	4 mm	4 mm	4 mm	4 mm	4 mm
Métrica ISO-Rosca DIN 13 (de M 30x1,5 a M 60x2,0)							
Rosca (G)	M 30x1,5	M 33x1,5	M 35x1,5	M 36x1,5	M 42x1,5	M 48x1,5	M 60x2,0
N° artículo (parte 2) (Rosca-Dimens.)	...3015	...3305	...3515	...3615	...4215	...4815	...6020
Whitworth Rosca (BSP) DIN ISO 228 (DIN 259) (de G 1" a G 2")							
Rosca (G)		G 1			G 1 1/4"	G 1 1/4"	G 3/4"
N° artículo (parte 2) (Rosca-Dimens.)		...0100			...0114	...0112	...0200
Dimensión							
Ø - Exterior (D)	36 mm	38 mm	42 mm	42 mm	48 mm	55 mm	70 mm
Ø - Interior (d)	20 mm	22 mm	25 mm	25 mm	28 mm	33 mm	43 mm
Longitud (L)	13 mm	13.5 mm	13.5 mm	13.5 mm	14.5 mm	16 mm	16.5 mm
Altitud collar (h)	4.5 mm	4.5 mm	4.5 mm	4.5 mm	4.5 mm	5 mm	5 mm



Otros tamaños de rosca, juntas especial (p. ej. Viton) y cristales o estrella no pintado, así como la ejecución con el hexagonal en la pregunta.