

項目	仕様	備考
CHARACTERISTICS	SPECIFICATIONS	REMARKS
機能	IX-BRT	
入力電圧	AC 10V _{o-p} 4kHz	矩形波 SQUARE WAVE
原動機	STATOR	
変圧比 (K)	0.3 ± 5%	
電気誤差	± 10% MAX	TESTED WITH LENZE R/D
位相ずれ		
残留電圧 (総合値)		
入力インピーダンス	Z _{s0} 102 + j150 Ω NÖM	
インピーダンス	Z _{R0} 51 + j90 Ω NÖM	
	Z _{S5} 44 + j76 Ω NÖM	
直流抵抗	ステータ	46 Ω REF
	ロータ	19 Ω REF
耐電圧	AC 500V 1 min	60(50)Hz
絶縁抵抗	10 MΩ MIN	DC 500 V
質量	0.305 kg NÖM	
ロータ慣性モーメント	20 × 10 ⁻⁶ kg · m ² NÖM	(GD ² /4)
動作温度範囲	-10°C ~ +120°C	
許容回転数	8.000 min ⁻¹	SHORT PERIOD 10.000 min ⁻¹
湿度	90% RELATIVE	
振動	10-55Hz, 1.5mm DBL. AMPS	
衝撃	15G / 11 msec	

NOTE: 1. 指定なき寸法公差は±0.5mmとする。
UNLESS OTHERWISE SPECIFIED, TOLERANCE IS ±0.5mm.

2. 出力電圧方程式
OUTPUT EQUATION: $E_{R1-R2} = K(-E_{S1-S3} \sin \theta - E_{S2-S4} \cos \theta)$

+θ: 取付フランジ側から見てロータCCW回転時
ROTOR IS CCW ROTATION VIEWED FROM SPRING PLATE SIDE.

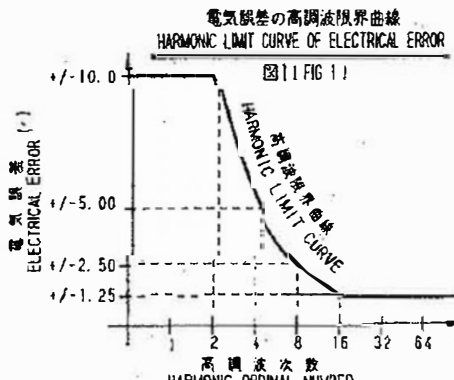
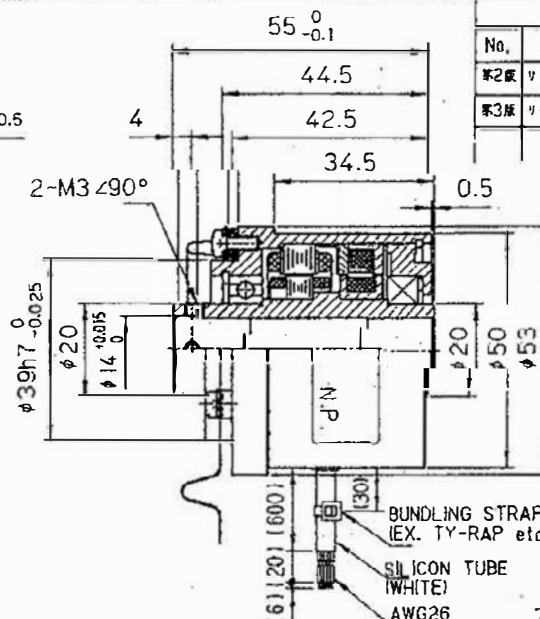
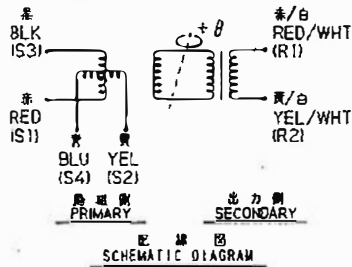
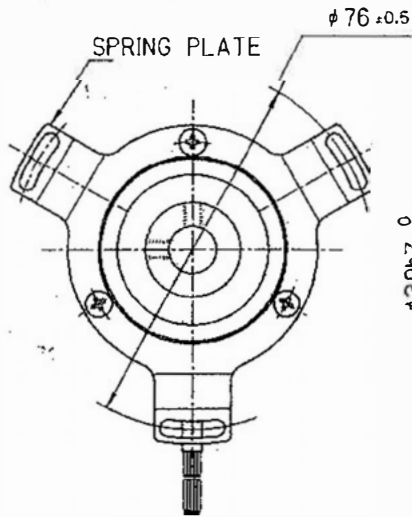
3. 電気誤差の高調波成分は高調波限界曲線を越えないこと。(図1)
HARMONIC CONTENT OF ELECTRICAL ERROR SHOULD NOT EXCEED HARMONIC LIMIT CURVE. (FIG 1)

(詳細はLENZE仕様書 339535.6.301201による。)
(IN DETAIL, SPECIFICATION OF LENZE PART NO.339535.6.301201)

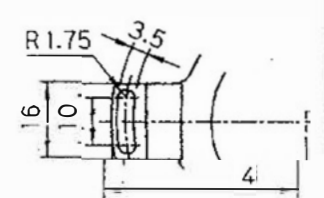
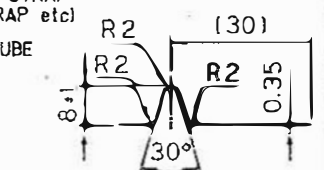
4. 付属品: 六角穴付き止めねじM3-5 2個を付属のこと。
ACCESSORY: M3 HEXAGON SOCKET SET SCREW x 2 PIECES.

NPG No. 026510003K40

Smartsyn TAPPEND



REVISIONS		
No.	DESCRIPTION	DATE / SIGN
第2版	リード線と出し口形状変更	95. 8.18
第3版	リード線、チューブ長と変更	96. 5.14



板バネ 詳細図
DETAIL OF SPRING PLATE

DATE	94. 9.19	MODEL NO.	TS265IN13IE78	TITLE	ブラシレスレゾルバ
SCALE	1/1	3RD ANGLE PROJECTION			BRUSHLESS RESOLVER
DWG NO.	3	4	5	6	7
APPD	026510003S30				