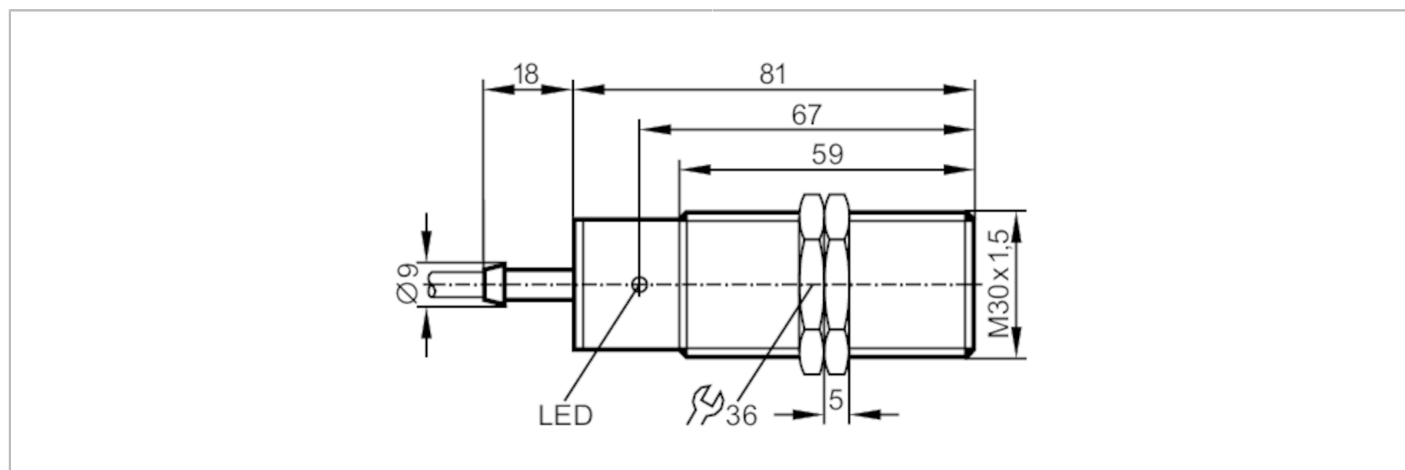




## Detector inductivo

II-2010-ABOA



### Características del producto

Función de salida		normalmente abierto
Alcance	[mm]	10
Carcasa		Tipo con rosca
Dimensiones	[mm]	M30 x 1,5 / L = 81

### Datos eléctricos

Tensión de alimentación	[V]	20...250 AC/DC
Clase de protección		II
Resistente a inversiones de polaridad		no

### Salidas

Función de salida		normalmente abierto
Caída de tensión máx. de la salida de conmutación DC	[V]	6
Caída de tensión máx. de la salida de conmutación AC	[V]	6,5
Corriente de carga mínima	[mA]	5
Corriente residual máx.	[mA]	2,5 (250 V AC) / 1,3 (110 V AC) / 0,8 (24 V DC)
Corriente máxima permanente de la salida de conmutación AC	[mA]	250; (350 (...50 °C))
Corriente máxima permanente de la salida de conmutación DC	[mA]	100
Corriente máxima de pico de la salida de conmutación	[mA]	2200; (20 ms / 0,5 Hz)
Frecuencia de conmutación AC	[Hz]	25
Frecuencia de conmutación DC	[Hz]	50
Protección contra cortocircuitos		no
Resistente a sobrecargas		no

# II0005



## Detector inductivo

II-2010-ABOA

Rango de detección		
Alcance	[mm]	10
Alcance real Sr	[mm]	10 ± 10 %
Alcance operativo	[mm]	0...8,1
Precisión / variaciones		
Factor de corrección		acero: 1 / Acero inoxidable: 0,7 / latón: 0,4 / aluminio: 0,3 / cobre: 0,2
Histéresis	[% del Sr]	1...15
Deriva del punto de conmutación	[% del Sr]	-10...10
Condiciones ambientales		
Temperatura ambiente	[°C]	-25...80
Grado de protección		IP 67
Homologaciones / pruebas		
CEM		EN 60947-5-2 EN 55011 clase B
MTTF	[años]	607
Datos mecánicos		
Peso	[g]	182,5
Carcasa		Tipo con rosca
Tipo de montaje		montaje enrasado
Dimensiones	[mm]	M30 x 1,5 / L = 81
Nombre de la rosca		M30 x 1,5
Materiales		PBT
Indicaciones / elementos de mando		
Indicación	Estado de conmutación	1 x LED, amarillo
Conexión eléctrica		
Protección requerida		fusible miniatura según IEC60127-2 hoja 1; ≤ 2 A; de acción rápida
Accesorios		
Componentes incluidos		tuercas de fijación: 2
Notas		
Notas		Recomendación: después de un cortocircuito comprobar que el equipo funciona correctamente.
Cantidad por pack		1 unid.

# II0005



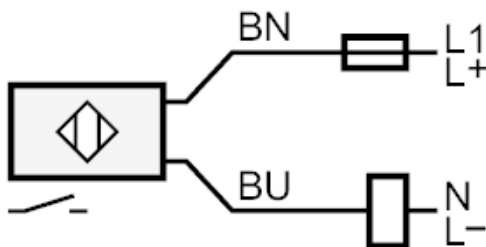
## Detector inductivo

II-2010-ABOA

### Conexión eléctrica

Cable: 2 m, PVC; 2 x 0,5 mm<sup>2</sup>

### Conexión



Nota fusible miniatura según IEC60127-2 hoja 1  $\leq$  2 A de acción rápida

Colores de los hilos :

BN = marrón

BU = azul